

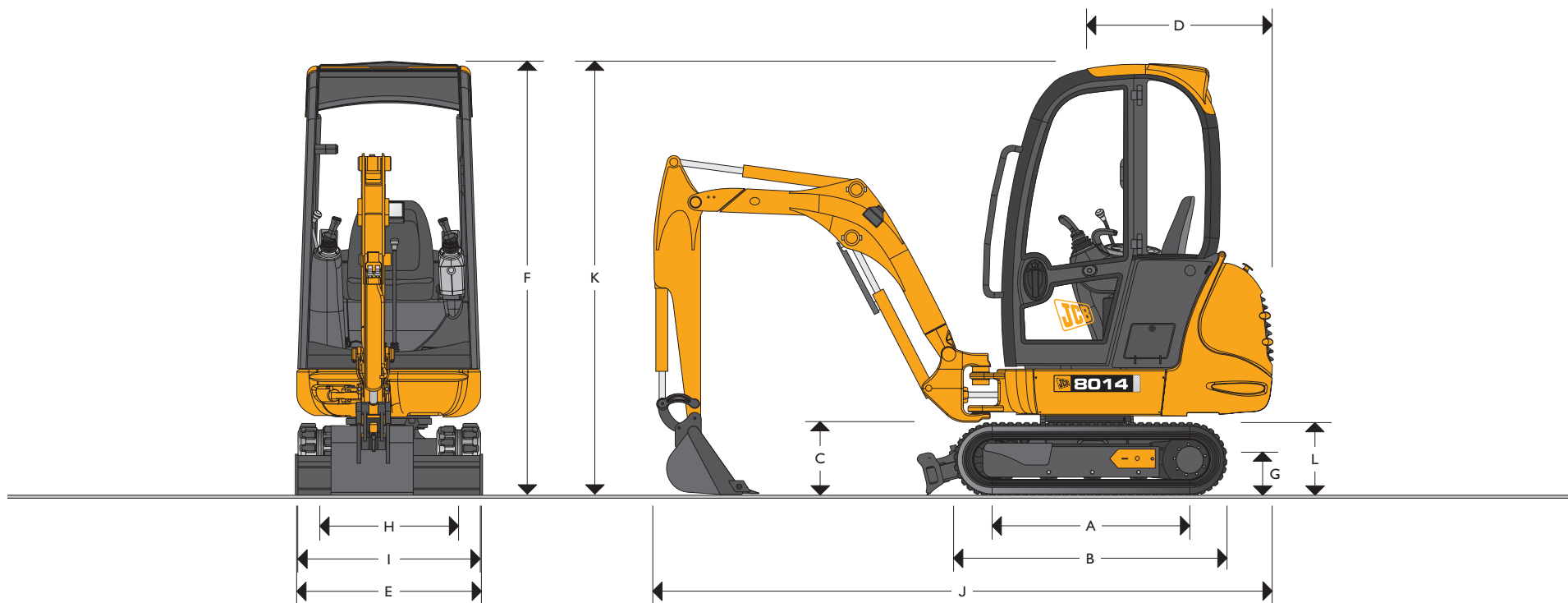


JCB MINI ESCAVATORE | 8014



PESO OPERATIVO: 1564 kg

POTENZA MASSIMA: 19 CV



DIMENSIONI

Modello	8014
	[mm]
A Interasse ruote	1027
B Lunghezza totale carro	1384
C Luce libera supporto escavatore	376
D Raggio di rotazione sposteriore	1028
E Larghezza sovrastruttura	980
F Altezza cabina	2318
G Luce libera carro	158

Modello	8014
	[mm]
H Larghezza carreggiata	742
I Larghezza sottocarro	972
J Lunghezza di trasporto	3346
K Altezza di trasporto con struttura FOGS	2318
K Altezza di trasporto senza struttura FOGS	2304
L Altezza cingoli	366

JCB MINI ESCAVATORE | 8014



JCB MINI ESCAVATORE | 8014



MOTORE

Modello	8014	
Motore	403C-II	
Carburante	Diesel	
Raffreddamento	Acqua	
Potenza installata	CV	19
Potenza netta	kW @ 2200 giri/min	13,2
Coppia massima	Nm @ 2000 giri/min	60,8
Coppia netta	Nm @ 2000 giri/min	57,3
Cilindrata	cm ³	1131
Massima pendenza superabile	gradi	35
Motorino di avviamento	kW	1,1
Batteria	Volt / Ah	12v / 60Ah
Alternatore	A	40

SOTTOCARRO

Modello	8014	
Numero di rulli inferiori	3	
Larghezza cingolo	mm	230
Pressione al suolo	kg/cm ²	0,33
Massima luce libera dal suolo	mm	158
Tensionamento cingoli	A vite	
Velocità di traslazione	Km/h	1,8
Trazione alla barra di traino	kN	11,08

IMPIANTO IDRAULICO

Modello	8014	
Tipo di pompe	Ingranaggi a triplo corpo	
Portata massima	L/min	39,2
Pressione massima generale	bar	230
Pressione massima per rotazione	bar	160
Portata massima all'impianto idraulico ausiliario	L/min	26,9
Motori di traslazione	L/min	Pistoni

CABINA / TETTuccio

Dimensioni		Esterno	Interno
Altezza con protezione FOGS	mm	2318	2269
Altezza senza protezione FOGS	mm	2304	2269
Lunghezza	mm	1171	1073
Larghezza	mm	974	888
Distanza tra sedile e tetto	mm	1223	
Larghezza portiera	mm	624	

RIFORMIMENTI

Modello	8014	
Serbatoio gasolio	litri	23,5
Refrigerante motore	litri	5
Olio motore	litri	4
Circuito idraulico	litri	28
Serbatoio olio idraulico	litri	25

PESO OPERATIVO

Modello	8014	
Peso operativo versione cabina	kg	1564
Peso operativo versione tettuccio	kg	1484
Con struttura protettiva FOGS	kg	+25

Nota: Peso operativo misurato secondo norma ISO 6016 con avambraccio standard, benna da 460 mm, serbatoi riforniti e operatore a bordo.



JCB MINI ESCAVATORE | 8014



LAMA DOZER

Modello		8014
Altezza massima dal terreno	mm	178
Profondità massima	mm	292
Angolo di incidenza	gradi	26,5
Larghezza	mm	1000
Altezza	mm	225
Sbalzo anteriore	mm	202

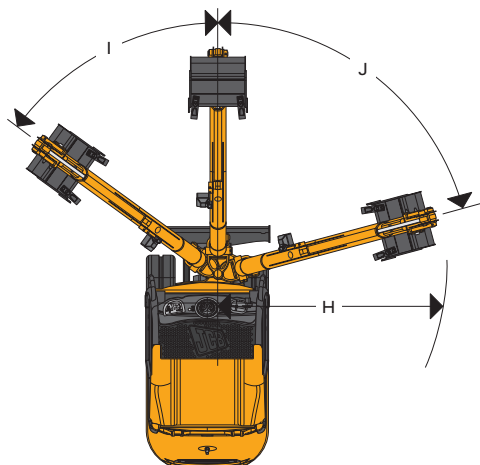
ALLESTIMENTO STANDARD

Tettuccio certificato ROPS e TOPS, display digitale con spie di allarme audiovisive, blocco della rotazione, leva blocco comandi, vano porta attrezzi con serratura, presa 12 Volt per ricaricare cellulare, cingoli in gomma, servocomandi, punti di sollevamento, sedile statico regolabile, luce di lavoro sul braccio, piastra di protezione cilindro braccio, lama dozer, avambraccio da 1161 mm, benna standard.

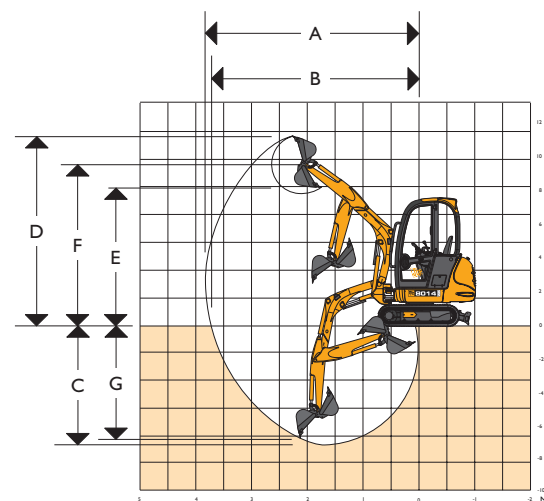
ALLESTIMENTI OPZIONALI

Cabina ROPS e TOPS (vetri temperati, riscaldamento, luce interna, accendisigari, fermo vetro porta interno ed esterno, vetro frontale basculante), comandi a doppio schema (ISO/SAE), circuito ausiliario a doppio effetto, luci di lavoro tettuccio, protezione ventola motore, struttura protettiva FOGS, tettuccio giallo stampato, benne (gamma da 160 mm a 760 mm), benne pulizia fossi (900 mm e 1000 mm), Hammermaster (martelli idraulici JCB), Earth Drill (trivelle JCB), attacco rapido meccanico, Kerbmaster (pinza posacordoli).

INGOMBRI ANTERIORI



PRESTAZIONI DI SCAVO



PRESTAZIONI

Modello		8014	
Avambraccio	mm	1161	
A	Massimo sbraccio	mm	3837
B	Massimo sbraccio al suolo	mm	3764
C	Massima profondità di scavo (lama sollevata)	mm	2044
	Massima profondità di scavo (lama abbassata)	mm	2357
D	Massima altezza di scavo	mm	3393
E	Massima altezza di scarico	mm	2501
F	Altezza perno benna	mm	2921
G	Massima profondità di scavo verticale	mm	1659
H	Minimo raggio di rotazione (frontale)	mm	1641
	Minimo raggio di rotazione (brandeggiato)	mm	1457
I	Angolo di brandeggio sinistro	gradi	55
J	Angolo di brandeggio destro	gradi	75
	Angolo di rotazione benna	gradi	198
	Angolo di rotazione avambraccio	gradi	112
	Forza di strappo alla benna	kN	13,5
	Forza di strappo all'avambraccio	kN	8
	Velocità di rotazione	giri/min	10



JCB MINI ESCAVATORE | 8014



CAPACITA' DI SOLLEVAMENTO: Avambraccio da 1161 mm, cingoli in gomma da 230 mm, senza benna.

Sbraccio dal centro di rotazione

Sbraccio	1,2m			1,5m			2m			2,5m			Sbraccio massimo			
Altezza di sollevamento	Lama soll.	Lama abb.		Lama soll.	Lama abb.		Lama soll.	Lama abb.		Lama soll.	Lama abb.		Lama soll.	Lama abb.		Distanza
mm	kg	kg	kg	kg	kg	kg	kg	kg	kg	kg	kg	kg	kg	kg	kg	mm
1,5										228*	238*	224*	172	252*	136	3240
1				492*	506*	434*	304*	350*	303*	284*	298*	194	152	271*	115	3300
0,5				465	744*	359	312	479*	248	224	376*	188	142	288*	115	3300
0	368	914*	416	344	845*	315	240	532*	206	158	384*	166	135	296*	116	3150
-0,5	353	966*	386	315	809*	273	210	548*	212	150	400*	158	124	322*	127	3000
-1	308	853*	436	374	679*	300	270	535*	206	210	394*	154	195	349*	139	2650



Capacità di sollevamento frontale.



Capacità di sollevamento su 360°.

- Note:**
1. Le capacità di sollevamento sono espresse secondo la norma ISO 10567. Il valore indicato è il minore tra il 75% del limite di stabilità e l'87% del limite idraulico. I valori con * sono riferiti al limite idraulico.
 2. Le capacità di sollevamento si riferiscono a macchina posizionata su terreno solido e livellato ed equipaggiata con un gancio di sollevamento omologato.
 3. Altezza di sollevamento riferita al gancio sul cinematismo benna.



JCB S.p.A. - Via E. Fermi, 16 - 20090 Assago (MI)

JCB ha cura dell'ambiente.
La carta di questo pieghevole è prodotta senza
impiego di cloro nel processo di sbiancatura.

Tel. Ufficio Vendite 02.48866401 - Tel. Ufficio Marketing 02.48866501 - Fax 02.4880378 - Internet Web: <http://www.jcb.com> - E-mail: vendite@jcb.it - marketing@jcb.it
Tutti i dati riportati nella presente pubblicazione sono indicativi. JCB Spa si riserva il diritto di modificarli senza obbligo di preavviso - Le fotografie e i disegni della macchina riportati nella presente pubblicazione possono mostrare equipaggiamenti opzionali.



9999/5081 04/05

A Product
of Hard Work